

Wichtige Informationen zu diesem Katalog

Bitte beachten Sie: Die Motoren-Baureihen **LZB 42, 46, 54, 66 und 77** sind ab sofort serienmäßig mit ölfreien Lamellen bestückt.

Die Artikelnummern bleiben, wie im Katalog angegeben, unverändert. In der Motorenbezeichnung wird zusätzlich ein **L** mit eingebunden.

Beispiel: LZB42-**L**-AR170-11 (8411 0423 05) oder LZB77-**L**-A027-15 (8411 0700 25)
Technische Daten und Maßangaben bleiben unverändert gültig.



Unseren neuen Motorenkatalog können Sie bereits als PDF-Datei unter folgendem Link herunterladen:



Hier finden Sie alle Neuerungen und Updates:

- Alle Atlas-Copco-Motoren können ölfrei betrieben werden (Luftqualität ist zu beachten).
- Lamellenmotoren der Baureihen LZB 54 und 66 sind ab sofort auch in der rostfreien Version erhältlich.
- Motorzellen aus rostfreien Edelstahl für die Baureihen LZB 14, 22, 33, 34, 46, 54 und 66 stehen zur Verfügung.

TZB

Turbinenmotoren

Der TZB25 basiert auf der Turbinentechnologie und ist um bis zu 40 % effizienter als konventionelle Druckluftlamellenmotoren. Erhältlich für Rechts- (A) bzw. Linkslaufrichtung (AV). Der TZB mit 2,8 kW (3,8 PS) ist für Anwendungen mit hohem Drehmoment ausgelegt und in der Lage, die Drehzahl unter Last stabil zu halten. Der TZB hat ein kompaktes Design mit zwei Montagemöglichkeiten für eine einfache Installation. Konzipiert, entwickelt und gebaut für schwierige und anspruchsvolle Anwendungen, besticht dieser Turbinenmotor durch Innovation und Effizienz.



Hohe Effizienz

Konstante Drehzahl unter Last

Ölfrei

Lange Lebensdauer

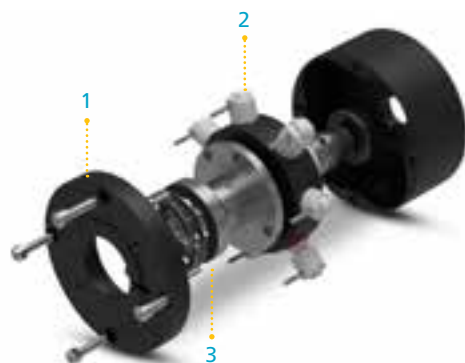


PZB

Kolbenmotoren

PZB-Kolbenmotoren sind in drei Größen erhältlich und bieten Leistungen von 90, 120 und 210 Watt.

Die Kolbenmotoren der Baureihe PZB sind energieeffizient und verfügen über einzigartige Eigenschaften bei niedriger Drehzahl und hohem Anlaufdrehmoment, was in vielen Anwendungen einen extremen Mehrwert darstellt. Das kompakte Design und die Flanschkonfigurationen ermöglichen eine einfache Installation und Montage. Die PZB-Kolbenmotoren sind ATEX-zertifiziert und arbeiten ohne Schmierung, wodurch sie sich ideal für Reinraum-, Chemie- sowie Automatisierungs- und Handhabungsanwendungen eignen.



- 1 Konfiguration des Flansches
- 2 Kreiskolben-Technologie
- 3 Extrem langlebige Lager

Atlas Copco

Atlas Copco Tools Central Europe GmbH

Langemarckstraße 35, 45141 Essen

Tel.: 0201 / 21 77-0

tools.de@de.atlascopco.com | www.atlascopco.com