

Atlas Copco



# Kompleta avvattningslösningar för filterbrunnar

WEL-serien

# Pumpar för filterbrunnar

**WEL-serien** med helautomatiska, snabba, självprimande pumpar är konstruerad för filterbrunnar med högt flöde. **WEL PST** är en högeffektiv, bränslebesparande modell med hög prestanda som passar för tunga jobb som kräver dygnet runt-drift.

**WEL ECO** klarar att suga upp betydande mängder luft och hålla ett filterbrunnssystem under vakuum eller dränera en utgrävning. Tack vara sitt semiöppna pumphjul lämpar den sig även för pumpning av vätska med fast material i suspension.

Den automatiska **WEL TANK**-serien passar för applikationer med växlande grundvattennivå och flödeskrav. Eftersom den är eldriven är den tyst, energieffektiv och lämplig för användning i bostadsområden.



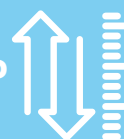
MAX  
FLÖDE  
UPP TILL **340**m<sup>3</sup>/h



+**25%** MER  
EFFEKTIV  
I DJUPT  
VATTEN



MAX  
TRYCK UPP  
TILL **32** m



**ÖKAT**  
UTNYTTJANDE  
Enkel service,  
långa  
serviceintervall



**GENOMTÄNKT  
DESIGN**  
för svåra  
förhållanden



**30%**  
SPARAR  
BRÄNSLE



**STAPELBARA**  
en i taget



**15%**  
SPARAR  
UTRYMME



**KOMPAKT  
STORLEK**  
med maximalt flöde



# Filterbrunnssapplikationer

**WEL-serien** är det mest effektiva systemet för pumpning av grundvatten med luft närvarande och klarar att hantera stora fältarealer. Upptagningsnivån för grundvatten balanseras dynamiskt för säkert genomförande av bygg- och anläggningsarbete.

## 1. Avvattning vid bygg- och anläggningsarbeten

Filterbrunnssystem för avvattning används vanligen när grundvattennivån är nära ytan och det behövs en pump som klarar en hög andel luft i vattnet som pumpas upp från marken. Det är bästa valet för att sänka grundvattennivån och används mest för utgrävning för grundplattor.



Skyskrapor, tunnlar, väggar ... det finns många användningsområden.



## 3. Sanering av förorenad mark

Under saneringsarbeten krävs ett antal förberedande insatser, bland annat avvattning och torkning av pipelines samt avlägsnande av grundvatten för att säkra marken.



## 2. Pipeline på land – olja och gas

Pipelines som används för att transportera råolja eller naturgas måste avvattas för att bevara kolvätenas kvalitet, förhindra att hydrater bildas och skydda rören från inre korrosion.



## 4. Tunnelarbeten (översvämningsskontroll)

Grundvattenet kan ofta bli ett problem vid tunnelarbeten, och avvattning behövs för att tillåta utgrävning. Då är filterbrunnssystem det bästa valet för att förhindra kontinuerligt läckage av vatten in till utgrävningen. Dessa pumpar klarar att reglera grundvattennivån och hantera både luft och vatten.



# WEL PST

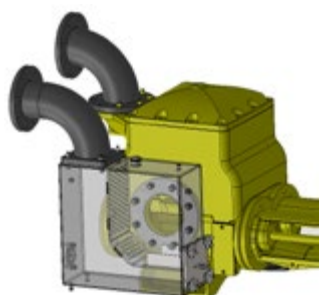
Kolvkonstruktionen i **WEL**-pumpar är anpassad för att klara att arbeta under svåra förhållanden, med högt vattenflöde och luft närvarande i filterbrunnen – den går att använda var som helst.

## GOD PRESTANDA

- Den automatiska självprimande pumpen är det centrala i enheten. Det behövs inget extra vakuumbstöd.
- Torrkörningssystemet minskar risken för stilleståndstid.

## GALVANISERAT STENFILTER

- Stenfiltret fångar fast material i suspension vid olämplig maskinanvändning.
- Filter i rostfritt stål som klarar fast material upp till 8 mm.
- Enkel rengöring, enkelt underhåll.
- Lätt att spola med rent vatten.



## TOTAL ÅTKOMLIGHET FÖR UNDERHÅLL

- Frontlucka som ger enkel åtkomst för rengöring av cylinderkammare och enkelt byte av delar.
- Version med kåpa ger enkel åtkomst för rätt underhåll.

**2000h  
SERVICE  
INTERVALL**



**ENKELT  
UNDERHÅLL  
OCH RENGÖRING**

## BRÄNSLEEFFEKTIVITET

- Mycket låg bränsleförbrukning.

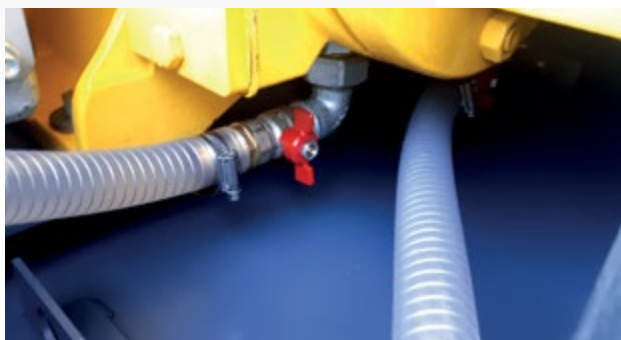


**120** KÖRTIMMAR  
**FÖRE**  
**TANKNING**



## SPARA PLATS

- Stapelbarhet är nyckeln till utrymmesbesparande förvaring.
- Enkel drivremskonstruktion för korrekt koppling mellan pump och motor.



## VATTENDRÄNERINGSSYSTEM

- Dubbel tank för att undvika spill.
- Ventilsystem som är lätt att öppna för att spola ut vattnet efter varje motorstart.

# WEL ECO

**WEL ECO** är den högpresterande serien för filterbrunnar. Storlekarna 4 till 6 är de vanligaste för mycket långa pipelines.

## PRIMA PUMPEN MED EN KONTINUERLIG BLANDNING AV LUFT OCH VATTEN

- Patenterad luftseparator med robust konstruktion som klarar konstant inblandning i vattnet.
- Mekanisk vattenfälla som förhindrar fukt i vakuumpumpen vid varje start.
- Utlösningsventil som gör det enkelt att demontera pipelines oberoende av förhållandena.

## MINIMERAD RENGÖRINGSTID

- Enkel och snabb åtkomst till slitdelar.

**ENKELT  
UNDERHÅLL  
3 MIN  
RENGÖRING**

## FUNGERAR UNDER TUFFAST TÄNKBARA FÖRHÅLLANDEN

- Provade och kontrollerade under tuffast tänkbara förhållanden.
- Robust priming och repriming



## TANKNING EN GÅNG PER ARBETSVECKA

- Mycket låg bränsleförbrukning.

 **50** KÖRTIMMAR  
**FÖRE**  
**TANKNING**

## KAPACITET FÖR FAST MATERIAL

- Hela serien klarar att hantera vätska med mycket fast material.

UPP TILL  
**76 mm**  
**FASTA PARTIKLAR**



## EN PUMP MÅNGA PAKET

- WEL ECO-pumpserien är moduluppbyggd och erbjuder olika alternativ för flyttbarhet, med extra robust eller stapelbar ram



\* Tillval på vissa modeller

# WEL tank

**WEL tank** är ett eldrivet, helautomatiskt pumpsystem som används för att hantera filterbrunnfält där flödet och grundvattennivån ständigt förändras.

Utrustningen kan anpassa hanteringen av flödet efter varierande underlag och förhållanden.

**WEL Tank** är perfekt för arbeten i bostadsområden, hantering av avloppsvatten och sanering av förorenad mark eftersom den jobbar i energisparläge.

## ENERGIBESPARING

- WEL tank-designen bygger på ett automatiskt system för att kunna ge olika typer av flöde beroende på fälttest och miljö.

**AUTOMATISKT SYSTEM**



VARIABELT  
FLÖDE   
UPP TILL **274** m<sup>3</sup>/h



MAX  
ENERGI  
FÖRBRUKNING  
**15** kW

RENGÖRING  
AV  
TANKEN   
**3** min

MAX  
TRYCK UPP  
TILL 24 m 

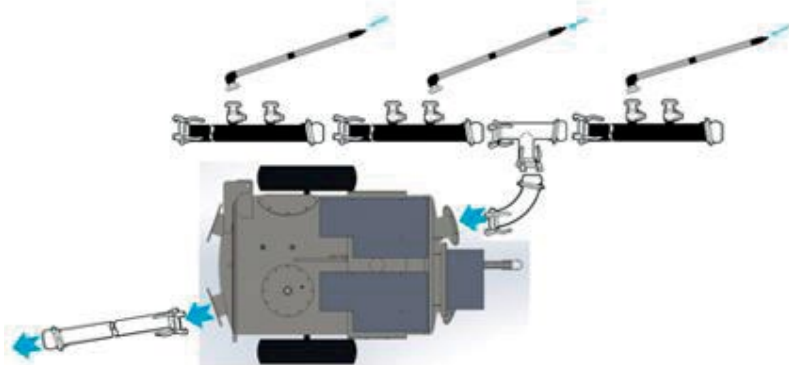
  
HÖG **90 %**  
EFFEKTIV

FLEXIBEL  
INSTALLATION  
I FÄLT 



## FLEXIBEL INSTALLATION I FÄLT

- Tack vare portarrangemanget som gör att alla pipelines kan anslutas efter enhetens orientering.



## SERVICE

- Enheten med gångjärnsslucka kan öppnas för rengöring eller byte av pump- och slitdelar direkt i fält med valfri lyftenhet.



## MANÖVERPANEL

- Först bland våra pumpar med automatisk torrpriming som gör att rätt effekt kan användas för lågt, medelhögt och högt flöde.
- Fungerar med 2 dränkbara och 2 vakuumpumpar med startknapp vid avstängning.



# WEL

## tekniska data

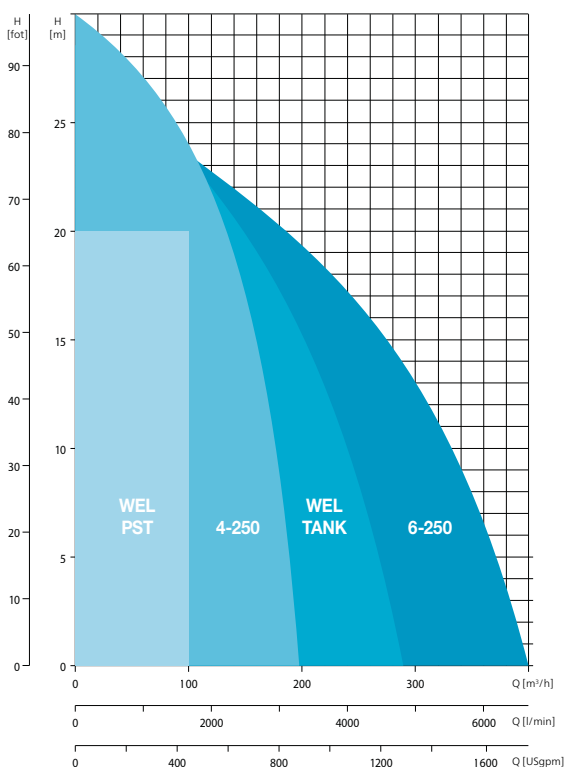


Specifikationer		WEL PST 100	WEL ECO 4-250	WEL ECO 6-250	WEL Tank
Max tryck	m	20	32	28	24
Max kapacitet	m <sup>3</sup> /h	100	180	340	137+137 (274)
Nominell luftkapacitet	m <sup>3</sup> /h	-	75	75	105+105 (210)
Sug/utloppsstorlek	tum	6	4	6	4 eller 6
Max. hantering av fasta material	mm	-	50	76	-
Bästa effektpunkt	%	93	65	62	90
Max. upptagen effekt	kW	5,5	13,2	19	5,6 + 5,6 (11,2)
Version		Kåpa	Öppen ram	Öppen ram	Öppen ram

Motor						eldriven	
Kylsystem		Luft	Luft	Vatten	Luft	Vatten	-
Max drifhastighet	rpm	2000	1800	1800	1800	1450 (50Hz)	-
Max bränsleautonomi	timmar	120	53	53	53	-	-

Vikt och mått					
Vikt	kg	1590	960	1060	900
Bredd	mm	1100	995	995	1370
Längd	mm	2200	1950	2115	1900
Höjd	mm	1550	1520	1520	1850

## Driftsområde



VILL DU HA ELDRIVET?\*

**E** Pump TILLVAL

FINNS OCKSÅ

\* Fråga den lokala representanten.

# Filterbrunnstillbehör

## Kompleta lösningar för filterbrunnar finns

### Spetsfilter för filterbrunnar

Filtren installeras i marken och fungerar som vattenintag. Finns i många material för alla miljöer.



Längd	Anslutningar		Material
0,35 mm	32 mm	1 1/4 tum	PVC + PE HD/Aluminium +Rostfritt stål
0,65 mm			

### Rörkopplingar/Rörfogar

Brett urval av kopplingar och fogar i olika storlekar för enkel och snabb anslutning.



Typ	Anslutningar		Material
Gängade	100 - 120 - 150 mm	4 - 5 - 6 tum	Galvaniserat stål
Med flänsar			

### Stigrör

Stigkopplingar för WellPoint spetsfilter ger flexibilitet att nå olika djupt. Finns i olika material med/utan 90°-böjar



Längd	Anslutningar		Material
2 - 3 - 4 - 5 - 6 mm	32 mm	1 1/4 tum	PVC/Aluminium

### Huvudrör med/utan montering med flera kranar

Ansluten till flera spets- och stigrör, fungerar som uppsamlingsrör för hela WellPoint-systemet. Ansluts till pumpen via sugslangar.



Längd	Anslutningar		Material
3 - 4 - 5,8 mm	100 - 120 - 150 mm	4 - 5 - 6 tum	PE-HD

### Rör och slangar för sug och utsläpp

Finns i olika material, kopplingsstorlekar och längder som ger utmärkt flexibilitet för din applikation.



Anslutningar		Material
40 - 50 - 100 - 120 - 150 - 200 - 250 - 300 mm	4 - 5 - 6 - 8 - 10 - 12 tum	PVC/PE HD/Galvaniserat stål/Gummi

# Produktportfölj

## GENERATORER

FLYTTBAR  
1,6–12 kVA



TRANSPORTABEL  
9-1250\* kVA



INDUSTRIELLA  
10-2250\* kVA



CONTAINRAR  
800-1450 kVA



\*Flera konfigurationer finns för att producera kraft för användningar i alla storlekar

## AVVATTNINGSPUMPAR

ELEKTRISKA  
DRÄNKBARA  
250-16,200 l/min



YTPUMPAR  
833-23300 l/min



SMÅ PORTABLA PUMPAR  
210-2500 l/min



Diesel- och elalternativ finns

## BELYSNINGSMASTER

DIESELDRIVNA  
LED OCH MH



BATTERI-LED



ELEKTRISKA LED



## LUFTKOMPRESSORER OCH HANDHÅLLNA VERKTYG

KOMPRESSORER  
1-116 m<sup>3</sup>/min  
7-345 bar



HANDHÅLLNA VERKTYG  
Tryckluft  
Hydraulik  
med bensinmotor



## ONLINELÖSNINGAR

### KÖP DELAR ONLINE

Hitta och beställ reservdelar till utrustning. Dina beställningar behandlas dygnet runt.



### KRAFTANSLUTNING

Skanna QR-koden på din maskin och gå till portalen QR för att hitta mer information om maskinen.



### FLEETLINK

Intelligent telematiksystem som underlättar optimerad användning av flottan, minskar underhållskostnaderna och i slutändan sparar både tid och pengar.



Atlas Copco

Atlas Copco AB  
atlas copco.se